

Eine Effektive Schlauchfilterlösung, die die strengsten Staubemissionsanforderungen in mittleren bis großen Rohgasströmen erfüllt

Der Filter reduziert die Anschaffungskosten und hat sich in vielen Installationen weltweit bewährt. Als Standard (UC) oder als explosionsgeschützter Typ (UC-C) erhältlich.

Ein bewährtes Design mit über 150 Installationen weltweit.

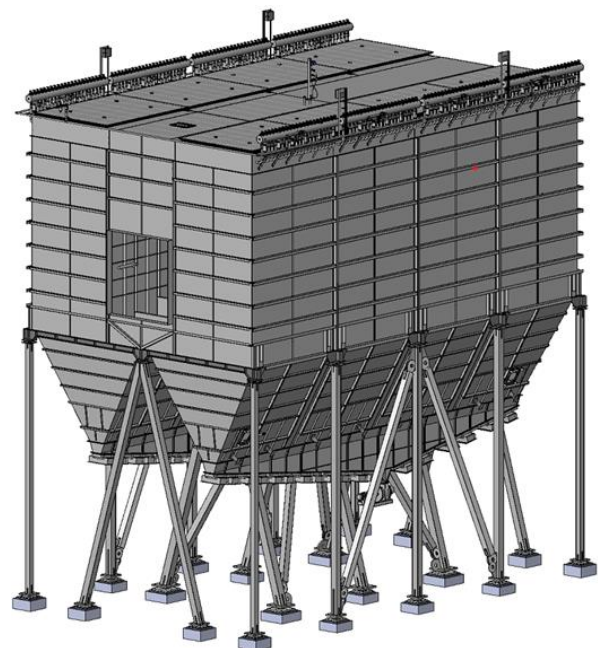
Nutzen

Effizienz

- Rohgaseintritt von unten, bei dem das Gas von unten auf die Filterschläuche - gesteuert durch eine speziell konstruierte Einlassanordnung - trifft, wodurch eine gleichmäßige Verteilung über die gesamte Filterlänge sichergestellt wird. Dadurch wird eine niedrige, gleichmäßige Geschwindigkeit über die gesamte Filterschlauchfläche gewährleistet.
- Optimale Steuerung der Rohgasverteilung, bedingt durch einen großen Einlassbereich, wodurch ein erheblicher Staubanteil direkt im Trichter vorabgeschieden wird. Der geringe Druckluftverbrauch erhöht die Standzeit der Filterschläuche, was zu geringeren Betriebskosten führt.
- UC kann mit Absperrklappen für die Online-Fehlersuche ausgestattet werden.

Einsparungen

- Die UniClean Filter gewährleisten eine hervorragende Leistung bei niedrigen Betriebskosten.
- Dank der einzigartigen Rohgasverteilung und Vorabscheidung von Staub, arbeitet das Pulse-Jet-Reinigungssystem mit einer minimalen Anzahl von Reinigungszyklen, was zu einem geringen Druckluftverbrauch, weniger Verschleiß der Filterschläuche und einer erhöhten Lebensdauer der Filterschläuchen führt.
- Die Rohgasverteilungssiebe werden mit Computer Fluid Dynamics optimiert, um die beste Verteilung mit einem geringstmöglichen Druckabfall zu erreichen.

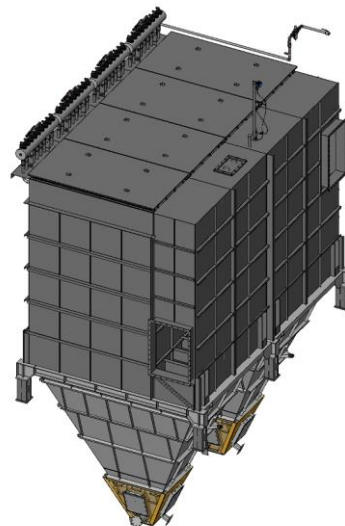
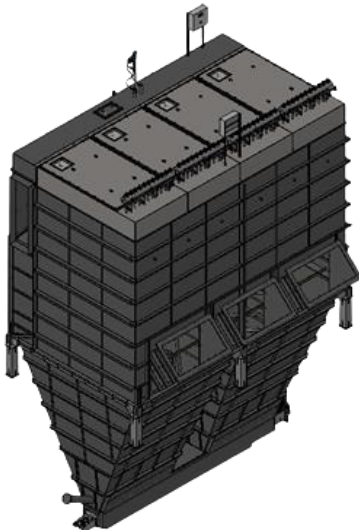


Flexibilität

- Das Design bietet eine große Flexibilität, daher gibt es für jeden niedrigen bis hohen Rohgasfluss ein maßgeschneidertes Filterdesign.
- Sie können nahezu jede Art von Stäuben – ob fein, abrasiv oder explosiv – abscheiden.
- Möglichkeit der Verwendung verschiedener Arten von Filterschläuchen (Materialien und Größen).

Leistungsmerkmale

- Kapazität: 20.000 – 850.000 m³/h
- Filtergröße: 350 – 12.000 m² Filterfläche.
- Standard: min. 4 % Vakuum (400 mmWS)
- Filterschlauchlänge: 4,5 - 6,0 m, 5" Durchmesser bevorzugt
- Funktioniert bei trockenen, abrasiven und klebrigen Produkten
- Einzigartiges Rohgasverteilungssystem
- Auslassklappe optional (nicht UC-C)
- Steuerung ist sowohl für die serielle als auch für die parallele Schnittstelle ausgelegt. SPS ist optional.
- Schlauchbrucherkennung zur schnellen Erkennung fehlerhafter Filterschläuche -als Option erhältlich
- Einhaltung der ATEX-Richtlinie (nur UC-C)
- Innenrauminstallation mit Explosionsklappe nach Europäischer Norm EN14491 oder VDI 3673. (Nur UC-C)



Branchen, die wir zur Emissionskontrolle und Produktrückgewinnung bedienen (detaillierte Branchensegmente auf unserer Homepage)

- Zement und Kalk
- Getreide und Futtermittel
- Lebensmittel u. Molkereiprodukte
- Spezialpulver
- Energie und Abfallwirtschaft
- Chemische Industrie u. Bodenschätze